

INOX 316L  
STAINLESS STEEL 316L



## SERBATOI INOX RACCOGLI CONDENZA STAINLESS STEEL CONDENSE RECOVERY TANKS

# CHR

Capacità/Storage: 200 ÷ 5000 lt



### SERBATOI INOX RACCOGLI CONDENZA

Accumulatori in acciaio inox **AISI 316 L** di alta qualità, utilizzati per l'accumulo di condensa ad alta temperatura proveniente da sistemi industriali. La condensa, miscelandosi con l'acqua tecnica contenuta nel serbatoio, ne aumenterà la temperatura, e potrà essere utilizzata per ulteriori applicazioni.

**Serbatoio:** in acciaio inox AISI 316 L, sottoposto a trattamento di decappaggio e passivazione

**Pressione d'esercizio max:** pressione atmosferica  
Temperatura d'esercizio max: 95°C

**Processo di saldatura:** PAW (**Plasma Arc Welding**) e TIG (**Tungsten Inert Gas**)

**Coibentazione:** non richiesta

Accessori di serie: boccaporto nella parte superiore

**Su richiesta:** Isolamento in poliuretano flessibile 50 mm.

### STAINLESS STEEL CONDENSE RECOVERY TANKS

High quality **stainless steel** cylinders. Ideally designed to store **hi-temperature condensation** from hot water systems. The condensation, rather than be wasted, will mix itself with the technical water inside the tank, and will be used for additional and useful purposes.

**Cylinder:** stainless steel **AISI 316 L**, internally and externally 100% pickled and passivated

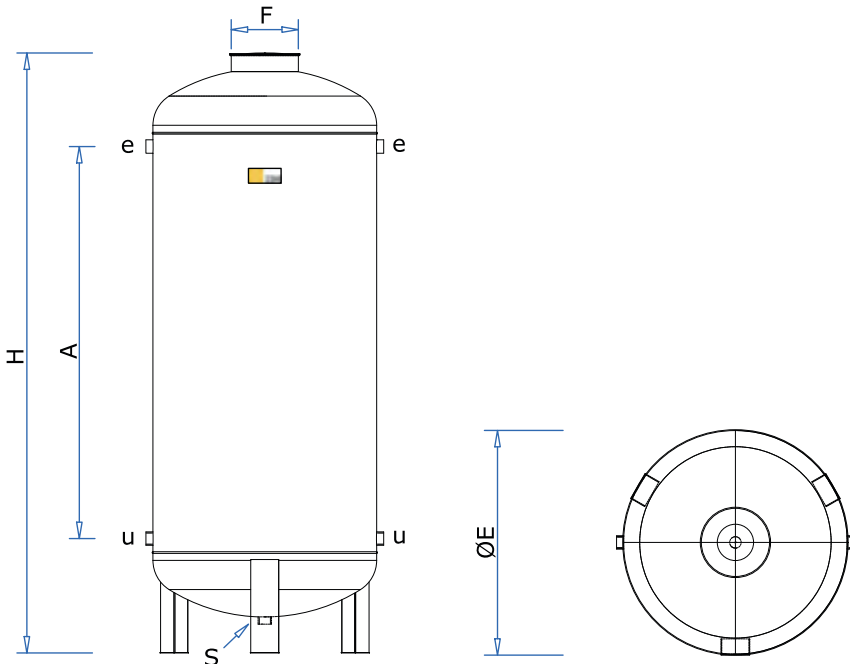
Max. working pressure: atmospheric pressure  
Max. storage temperature: 95°C

**Welding process:** PAW (**Plasma Arc Welding**) and TIG (**Tungsten Inert Gas**) welding process

Insulation: not required.

**Standard accessories:** Inspection door on the top of the tank.

**On request:** Insulation in flexible polyurethane 50 mm.



**CHR-2 ÷ CHR-50**

S SCARICO S DRAIN  
u USCITA s OUTLET  
e INGRESSO/GALLEGGIANTE e INLET/FLOATING BALL  
F CHIUSINO F LID PLATE

**DATI TECNICI / TECHNICAL FEATURES**

| Modello | Litri  | Øattacchi     |       |     | Temperatura massima °C     | Pressione massima serbatoio bar |
|---------|--------|---------------|-------|-----|----------------------------|---------------------------------|
|         |        | e-u           | s     | F   |                            |                                 |
| CHR-2   | 200    | 1"            | 1"1/4 | 240 | 90                         | atmosfera                       |
|         |        |               |       |     |                            | atmospheric                     |
| CHR-3   | 300    | 1"            | 1"1/4 | 320 | 90                         | atmosfera                       |
|         |        |               |       |     |                            | atmospheric                     |
| CHR-5   | 500    | 1"            | 1"1/4 | 320 | 90                         | atmosfera                       |
|         |        |               |       |     |                            | atmospheric                     |
| CHR-8   | 800    | 1"1/4         | 1"1/4 | 320 | 90                         | atmosfera                       |
|         |        |               |       |     |                            | atmospheric                     |
| CHR-10  | 1000   | 1"1/4         | 1"1/4 | 320 | 90                         | atmosfera                       |
|         |        |               |       |     |                            | atmospheric                     |
| CHR-15  | 1500   | 1"1/2         | 1"1/4 | 400 | 90                         | atmosfera                       |
|         |        |               |       |     |                            | atmospheric                     |
| CHR-20  | 2000   | 2"            | 1"1/4 | 400 | 90                         | atmosfera                       |
|         |        |               |       |     |                            | atmospheric                     |
| CHR-25  | 2500   | 2"            | 1"1/4 | 400 | 90                         | atmosfera                       |
|         |        |               |       |     |                            | atmospheric                     |
| CHR-30  | 3000   | 2"            | 1"1/4 | 400 | 90                         | atmosfera                       |
|         |        |               |       |     |                            | atmospheric                     |
| CHR-40  | 4000   | 2"1/2         | 1"1/4 | 400 | 90                         | atmosfera                       |
|         |        |               |       |     |                            | atmospheric                     |
| CHR-50  | 5000   | 2"1/2         | 1"1/4 | 400 | 90                         | atmosfera                       |
|         |        |               |       |     |                            | atmospheric                     |
| Model   | Litres | Ø connections |       |     | Max working temperature °C | Tank max working pressure bar   |

**DIMENSIONI / DIMENSIONS**

| Modello | Litri  | A    | H    | De   |
|---------|--------|------|------|------|
| CHR-2   | 200    | 900  | 1420 | 450  |
| CHR-3   | 300    | 900  | 1460 | 550  |
| CHR-5   | 500    | 1400 | 1900 | 600  |
| CHR-8   | 800    | 1400 | 1870 | 790  |
| CHR-10  | 1000   | 1400 | 2140 | 800  |
| CHR-15  | 1500   | 1380 | 2140 | 1000 |
| CHR-20  | 2000   | 1630 | 2230 | 1200 |
| CHR-25  | 2500   | 1880 | 2480 | 1200 |
| CHR-30  | 3000   | 1840 | 2750 | 1250 |
| CHR-40  | 4000   | 1840 | 2830 | 1400 |
| CHR-50  | 5000   | 1840 | 2860 | 1600 |
| Model   | Litres | A    | H    | De   |

**IMBALLO mm / PACKING mm**

| Modello | Altezza | Larghezza | Profondità | Peso kg   |
|---------|---------|-----------|------------|-----------|
| CHR-2   | 1540    | 600       | 600        | 48        |
| CHR-3   | 1580    | 650       | 650        | 58        |
| CHR-5   | 2050    | 650       | 650        | 77        |
| CHR-8   | 2050    | 850       | 850        | 130       |
| CHR-10  | 2300    | 850       | 850        | 140       |
| CHR-15  | 2300    | 1100      | 1100       | 178       |
| CHR-20  | 2380    | 1300      | 1300       | 235       |
| CHR-25  | 2630    | 1300      | 1300       | 280       |
| CHR-30  | 2900    | 1300      | 1300       | 310       |
| CHR-40  | 2980    | 1500      | 1500       | 378       |
| CHR-50  | 3020    | 1700      | 1700       | 460       |
| Model   | Height  | Width     | Depth      | Weight kg |